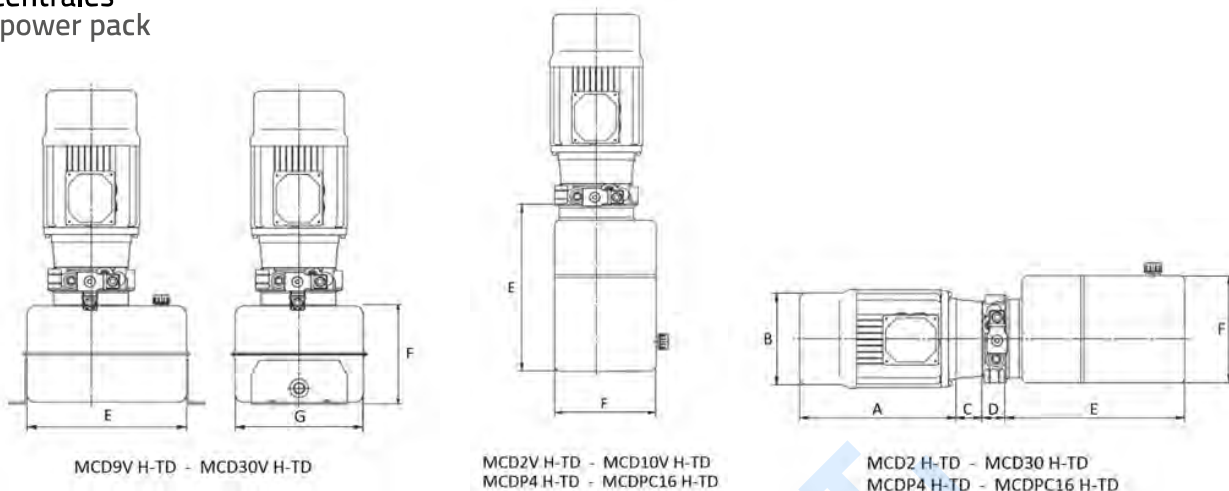




EJEMPLO DE APLICACIÓN APPLICATION EXAMPLE

TrAle®

■ Minicentrales Mini power pack



MCD9V H-TD - MCD30V H-TD

MCD2V H-TD - MCD10V H-TD
MCDP4 H-TD - MCDPC16 H-TD

MCD2 H-TD - MCD30 H-TD
MCDP4 H-TD - MCDPC16 H-TD

■ Dimensiones Dimensions

Referencia Part n° Référence	Motor Motor			
	A	B	C	D
MET0.5B14 H	220	185	40	32
MET1B14 H	250	208	40	32
MET2B14 H	300	227,5	50	32
MET3B14 H	338	255	67,2	32
MEMAP0.5B14 H	225	194	40	32
MEMAP1.5B14 H	285	194	50	32
MET4B14 H	338	255	67,2	32
MET5.5B14 H	387	275,5	67,2	32
MEMAP1B14 H	250	223	50	32
MEMAP2B14 H	315	240	50	32
MEMAP3B14 H	338	240	67,2	32
MCM12CC H-TD	168	112	0	32
MCM12CC1800 H-TD	168	112	0	32
MCM24DC H-TD	168	112	0	32
MCM12CC800 H-TD	15	8	0	32
MCM24DC800 H-TD	15	8	0	32

Depósito Horizontal (metálico) Tank		
Referencia Part n°	E	F
MCD2 H-TD	210	145
MCD3 H-TD	215	150
MCD4 H-TD	225	178
MCD5 H-TD	270	178
MCD6 H-TD	290	178
MCD8 H-TD	370	178
MCD10 H-TD	440	178
MCD12 H-TD	330	200
MCD15 H-TD	440	200
MCD20 H-TD	560	200
MCD30 H-TD	390	300

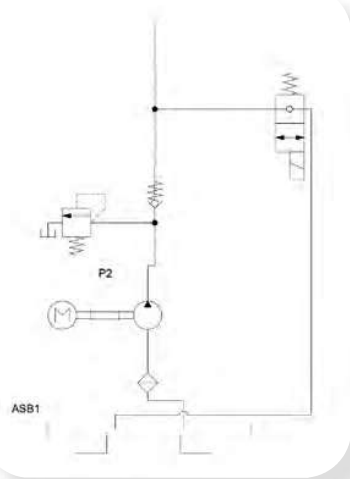
Depósito H/V (metálico) Tank		
Referencia Part n°	E	F
MCD2HV H-TD	180	178
MCD3HV H-TD	215	178
MCD4HV H-TD	225	178
MCD5HV H-TD	270	178
MCD6HV H-TD	290	178
MCD8HV H-TD	370	178
MCD10HV H-TD	440	178

Depósito H/V (plástico) Tank		
Referencia Part n°	E	F
MCDP4 H-TD	200	180
MCDP5 H-TD	290	180
MCDP6 H-TD	335	180
MCDP8 H-TD	440	180
MCDP10 H-TD	530	180
MCDP12 H-TD	550	180
MCDP14 H-TD	595	180
MCDP16 H-TD	700	180
MCDPC16 H-TD	350	230
MCD20 H-TD	560	200
MCD30 H-TD	390	300

Depósito Vertical (metálico) Tank			
Referencia Part n°	E	F	G
MCD2V H-TD	210	145	-
MCD3V H-TD	215	150	-
MCD4V H-TD	225	178	-
MCD5V H-TD	270	178	-
MCD6V H-TD	290	178	-
MCD8V H-TD	370	178	-
MCD10V H-TD	440	178	-
MCD9V H-TD	280	260	170
MCD15V H-TD	300	250	250
MCD20V H-TD	320	270	270
MCD30V H-TD	350	300	300

MINICENTRALES
HIDRÁULICAS A
MEDIDA

HYDRAULIC
POWER PACKS
CUSTOMIZATION



- MOTORES CORRIENTE ALTERNA 1 AC ELECTRIC MOTORS
- MOTORES CORRIENTE CONTINUA 2 DC ELECTRIC MOTORS
- ELECTROVÁLVULAS NG6 3 NG6 SOLENOID VALVE
- REGULADORES DE CAUDAL NG6 4 NG6 FLOW RESTRICTOR VALVE
- ANTIRRETORNOS NG6 5 NG6 CHECK VALVE
- PLACA BASE 6 SUBPLATE
- SEPARADOR 7 SPACER
- BOMBA CON ACCIONAMIENTO MANUAL 8 HAND PUMP
- ACOPLAMIENTOS 9 COUPLING
- CAMPANAS 10 BELLHOUSING
- BLOQUE COMPACTO DISEÑO DICSA 11 CENTRAL MANIFOLD DICSA DESIGNED
- VÁLVULAS INSERTABLES 12 CARTRIDGE VALVE
- REGULADORES DE CAUDAL 13 FLOW RESTRICTOR VALVE
- LIMITADORAS DE PRESIÓN 14 PRESSURE RELIEF VALVE
- VÁLVULA ANTIRRETORNO O TAPÓN 15 CHECK VALVE OR PLUG
- MANÓMETRO Y VÁLVULA DE EXCLUSIÓN 16 PRESSURE GAUGE AND PROTECTOR
- BOMBA DE ENGRANAJE 17 GEAR PUMP
- TUBOS DE ASPIRACIÓN Y RETORNO 18 RETURN AND INLET PIPES
- FILTRO DE ASPIRACIÓN PARA BOMBAS 19 SUCTION FILTER
- DEPÓSITO 20 TANK
- TAPÓN DE NIVEL 21 PLUG
- TAPÓN AIREADOR 22 BREATHER
- SOPORTE 23 MOUNTING BRACKET



KIT de MONTAJE PARA MINICENTRAL CC

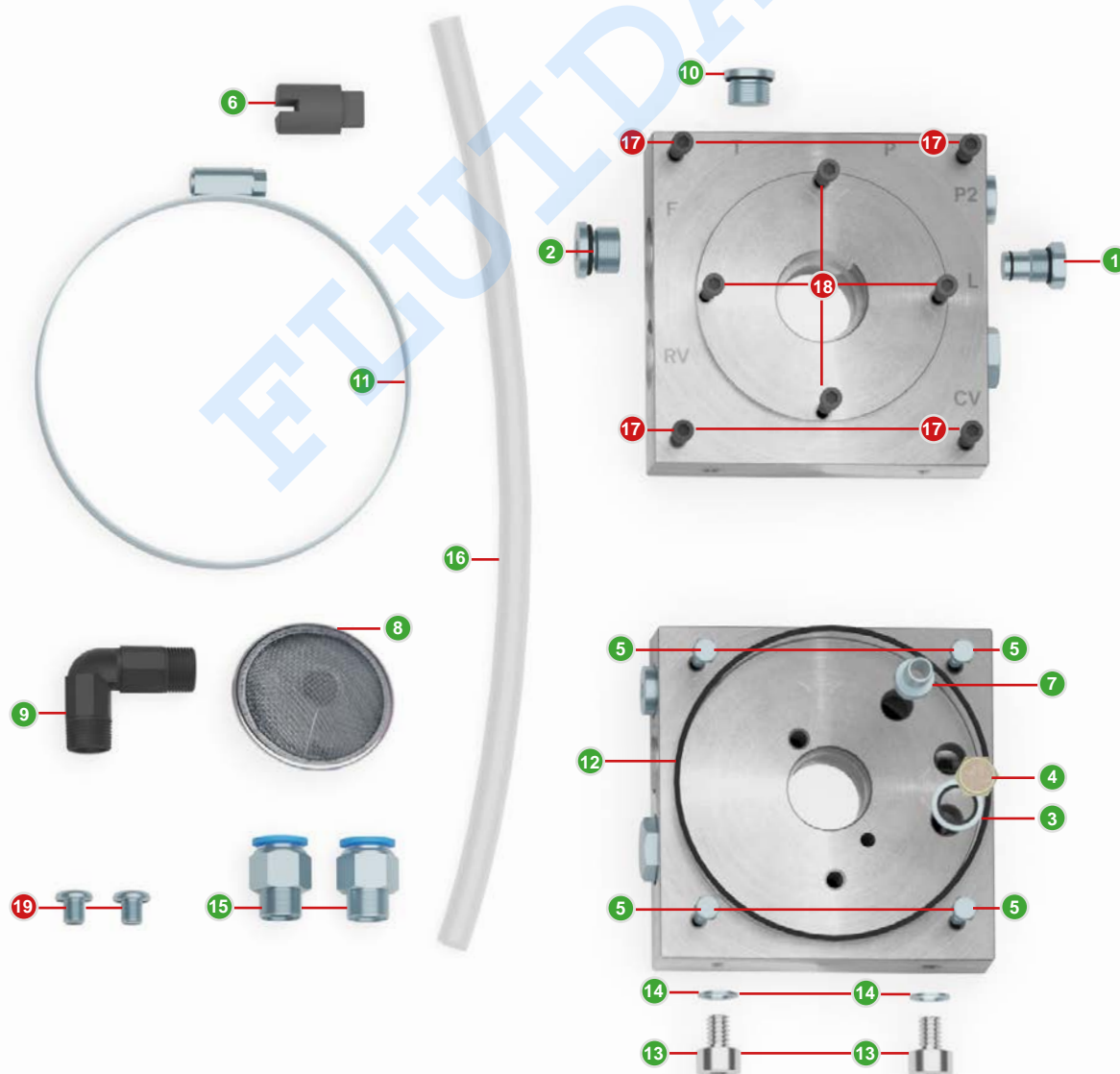
TrAie®

SPARE PARTS KIT FOR DC MINIPOWER PACK DC

Ref.: KITHPUDC

1	MC067 H-TD	TAPÓN ANULACION VALVULA DESCENSO <i>Plug for 2/2 cavity</i>
2	MC048 H-TD	TAPÓN ANULACIÓN REG. CAUDAL COMP. <i>Plug for flow regulator cavity</i>
3	T21004	METALBUNA PARA ITEM. N°4 / <i>Bonded seal</i>
4	SFE 1/4	SILENCIADOR LIMITADORA <i>Brass breather for relief valve oil exit</i>
5	TORNILLOM6X10DEP	UNIÓN DEPOSITO-BLOQUE <i>Bolt for tank-manifold</i>
6	MC046 H	ADAPTADOR MOTOR-BOMBA / <i>Coupling</i>
7	3040 10 1/4	ESPIGA PARA TOMA INTERNA RETORNO <i>Adaptor for return line</i>
8	MC006 H-TD	FILTRO BOMBA / <i>Suction filter</i>
9	SP5 H	CODO ASPIRACIÓN SOLO MONTAJE HORIZONTAL <i>90° elbow for horizontal mounting</i>
10	STOPFEN 1/4	TOMA EXTERIOR T SOLO S.E. <i>Plug for T return line (single acting applications)</i>

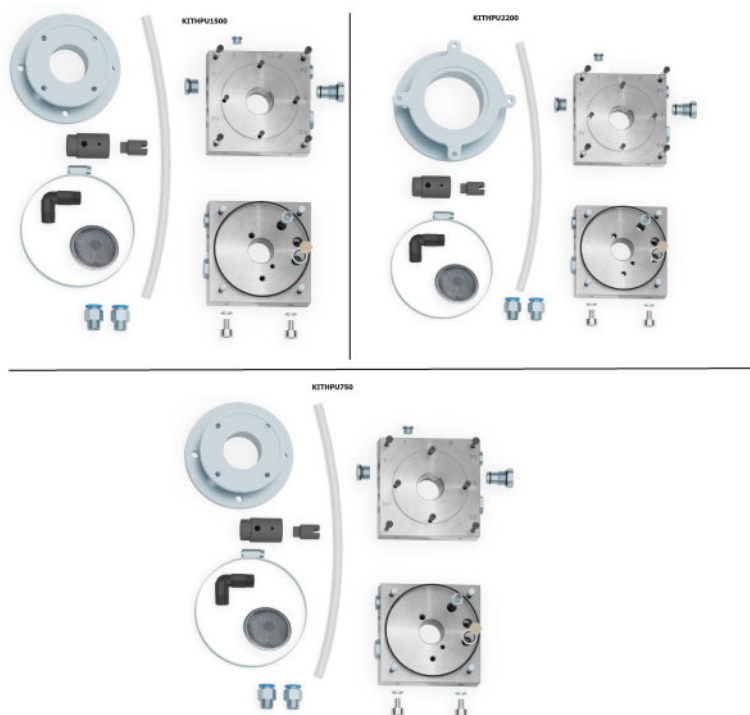
11	ABRAZADERAMCDP140	ABRAZADERA SOLO DEPÓSITO PLÁSTICO <i>Clamp for plastic tank</i>
12	MC059 H-TD	TÓRICA BLODIC-TD-DEPÓSITO / <i>Seal tank - manifold</i>
13	TORNILLOALLENM10X20	TORNILLO PATAS / <i>Bolt for manifold support</i>
14	ARANDELAM10DIN125	ARANDELA TORINILLO PATAS / <i>Washer for support bolts</i>
15	PC 1203	RACOR UNIÓN KITPOL (ASPIRACIÓN MONTAJE VERTICAL) <i>Fitting for suction by plastic pipe</i>
16	KITPOL400MM	TUBO ASPIRACIÓN MONTAJE VERTICAL (TUBO 100MM PARA ITEM N°7 SOLO D.E.-CORTAR-) <i>Plastic pipe for suction line vertical configuration (to be cut)</i>
17	TORNILLOALLENM6X20	UNIÓN MOTOR CC VENTILADO <i>Bolt for DC motor (fan version)</i>
18	TORNILLOALLEN1/4UNC20	UNIÓN MOTOR CC 800W / <i>Bolt for 800W DC motor</i>
19	TORNILLOM5X6RELE	TORNILLO RELE MOTOR CC VENTILADO <i>Bolt for DC motor rely</i>



MOTORES 12CC Y 24CC STANDARD INCLUYEN TORNILLOS DE MONTAJE
12CC AND 24CC STANDARD MOTORS INCLUDE MOUNTING SCREWS

Kits Minicentrales

Kits minicentrales AC



Artículo	Detalles
KITHPU750	
KITHPU1500	
KITHPU2200	

*** Revisar PDF adjunto ***

KIT de MONTAJE PARA MINICENTRAL 1CV

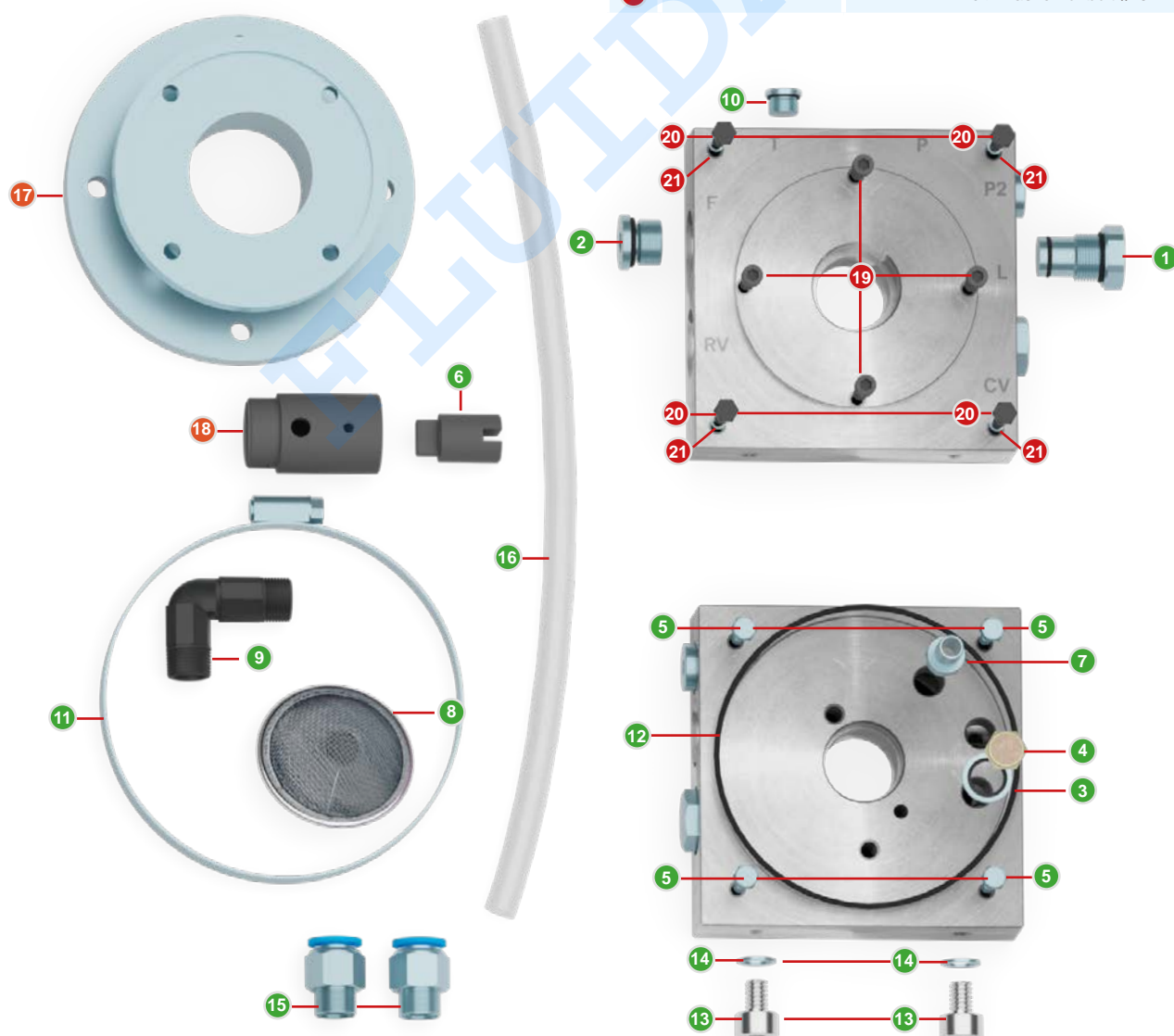
TrΔle®

SPARE PARTS KIT FOR DC MINIPOWERPACK 750W

Ref.: KITHPU750

1	MC067 H-TD	TAPÓN ANULACION VALVULA DESCENSO <i>Plug for 2/2 cavity</i>
2	MC048 H-TD	TAPÓN ANULACIÓN REG. CAUDAL COMP. <i>Plug for flow regulator cavity</i>
3	T21004	METALBUNA PARA ITEM. N°4 / <i>Bonded seal</i>
4	SFE 1/4	SILENCIADOR LIMITADORA <i>Brass breather for relief valve oil exit</i>
5	TORNILLOM6X10DEP	UNIÓN DEPOSITO-BLOQUE <i>Bolt for tank-manifold</i>
6	MC046 H	ADAPTADOR MOTOR-BOMBA / <i>Coupling</i>
7	3040 10 1/4	ESPIGA PARA TOMA INTERNA RETORNO <i>Addaptor for return line</i>
8	MC006 H-TD	FILTRO BOMBA / <i>Suction filter</i>
9	SP5 H	CODO ASPIRACIÓN SOLO MONTAJE HORIZONTAL <i>90° elbow for horizontal mounting</i>
10	STOPFEN 1/4	TOMA EXTERIOR T SOLO S.E. <i>Plug for T return line (single acting applications)</i>

11	ABRAZADERAMCDP140	ABRAZADERA SOLO DEPÓSITO PLÁSTICO <i>Clamp for plastic tank</i>
12	MC059 H-TD	TÓRICA BLODIC-TD-DEPÓSITO / <i>Seal tank - manifold</i>
13	TORNILLOALLENM10X20	TORNILLO PATAS / <i>Bolt for manifold support</i>
14	ARANDELAM10DIN125	ARANDELA TORINILLO PATAS / <i>Washer for support bolts</i>
15	PC 1203	RACOR UNIÓN KITPOL (ASPIRACIÓN MONTAJE VERTICAL) <i>Fitting for suction by plastic pipe</i>
16	KITPOL400MM	TUBO ASPIRACIÓN MONTAJE VERTICAL (TUBO 100MM PARA ITEM N°7 SOLO D.E.-CORTAR-) <i>Plastic pipe for suction line vertical configuration (to be cut)</i>
17	MC064 H-TD	CAMPANA UNIÓN MOTOR-BLOQUE F080 <i>Bellhousing size F080</i>
18	MC071 H-TD	ACOPLAMIENTO EJE MOTOR B14 C080 <i>Coupling motor side</i>
19	TORNILLOALLEN1/4UNC	UNIÓN CAMPANA-BLOQUE <i>Bolt for bellhousing-manifold</i>
20	TORNILLOM6X20HEX	UNIÓN MOTOR-CAMPANA <i>Bolt for bellhousing-motor</i>
21	ARANDELAM6DIN125	PARA ITEM N°20 / <i>Washer for bolt #20</i>



KIT de MONTAJE PARA MINICENTRAL 2CV

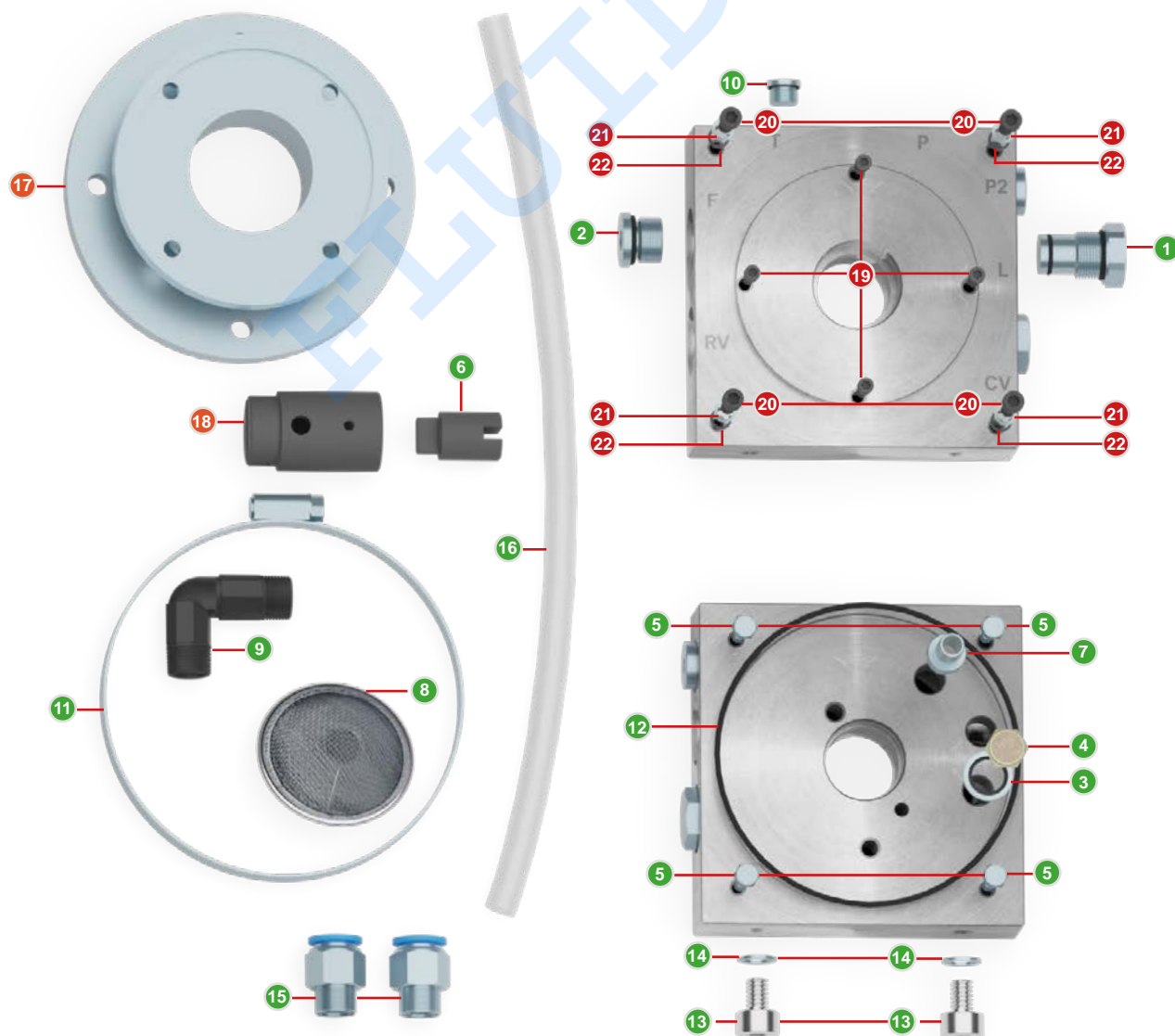
TrAie®

SPARE PARTS KIT FOR DC MINIPOWERPACK 1500W

Ref.: KITHPU1500

1	MC067 H-TD	TAPÓN ANULACIÓN VALVULA DESCENSO <i>Plug for 2/2 cavity</i>
2	MC048 H-TD	TAPÓN ANULACIÓN REG. CAUDAL COMP. <i>Plug for flow regulator cavity</i>
3	T21004	METALBUNA PARA ITEM. N°4 / <i>Bonded seal</i>
4	SFE 1/4	SILENCIADOR LIMITADORA <i>Brass breather for relief valve oil exit</i>
5	TORNILLOM6X10DEP	UNIÓN DEPOSITO-BLOQUE <i>Bolt for tank-manifold</i>
6	MC046 H	ADAPTADOR MOTOR-BOMBA / <i>Coupling</i>
7	3040 10 1/4	ESPIGA PARA TOMA INTERNA RETORNO <i>Addaptor for return line</i>
8	MC006 H-TD	FILTRO BOMBA / <i>Suction filter</i>
9	SP5 H	CODO ASPIRACIÓN SOLO MONTAJE HORIZONTAL <i>90° elbow for horizontal mounting</i>
10	STOPFEN 1/4	TOMA EXTERIOR T SOLO S.E. <i>Plug for T return line (single acting applications)</i>
11	ABRAZADERAMCDP140	ABRAZADERA SOLO DEPÓSITO PLÁSTICO <i>Clamp for plastic tank</i>

12	MC059 H-TD	TÓRICA BLODIC-TD-DEPÓSITO / <i>Seal tank - manifold</i>
13	TORNILLOALLENM10X20	TORNILLO PATAS / <i>Bolt for manifold support</i>
14	ARANDELAM10DIN125	ARANDELA TORINILLO PATAS / <i>Washer for support bolts</i>
15	PC 1203	RACOR UNIÓN KITPOL (ASPIRACIÓN MONTAJE VERTICAL) <i>Fitting for suction by plastic pipe</i>
16	KITPOL400MM	TUBO ASPIRACIÓN MONTAJE VERTICAL (TUBO 100MM PARA ITEM N°7 SOLO D.E.-CORTAR-) <i>Plastic pipe for suction line vertical configuration (to be cut)</i>
17	MC065 H-TD	CAMPANA UNIÓN MOTOR-BLOQUE F090 <i>Bellhousing size F090</i>
18	MC072 H-TD	ACOPLAMIENTO EJE MOTOR B14 C090 <i>Coupling motor side</i>
19	TORNILLOALLEN1/4UNC20	UNIÓN CAMPANA-BLOQUE <i>Bolt for bellhousing-manifold</i>
20	TORNILLOALLENM8X25	UNIÓN CAMPANA-MOTOR <i>Bolt for bellhousing-motor</i>
21	ARANDELAM8DIN125	PARA ITEM N°20 / <i>Washer for bolt #20</i>
22	ARANDELAM8	PARA ITEM N°20 / <i>Washer for bolt #20</i>



KIT de MONTAJE PARA MINICENTRAL 3 - 5,5CV

TrΔle®

SPARE PARTS KIT FOR DC MINIPOWERPACK 2200 - 4000W

Ref.: KITHPU2200

1	MC067 H-TD	TAPÓN ANULACIÓN VALVULA DESCENSO <i>Plug for 2/2 cavity</i>
2	MC048 H-TD	TAPÓN ANULACIÓN REG. CAUDAL COMP. <i>Plug for flow regulator cavity</i>
3	T21004	METALBUNA PARA ITEM. N° 4 / <i>Bonded seal</i>
4	SFE 1/4	SILENCIADOR LIMITADORA <i>Brass breather for relief valve oil exit</i>
5	TORNILLOM6X10DEP	UNIÓN DEPOSITO-BLOQUE <i>Bolt for tank-manifold</i>
6	MC046 H	ADAPTADOR MOTOR-BOMBA / <i>Coupling</i>
7	3040 10 1/4	ESPIGA PARA TOMA INTERNA RETORNO <i>Addaptor for return line</i>
8	MC006 H-TD	FILTRO BOMBA / <i>Suction filter</i>
9	SP5 H	CODO ASPIRACIÓN SOLO MONTAJE HORIZONTAL <i>90° elbow for horizontal mounting</i>
10	STOPFEN 1/4	TOMA EXTERIOR T SOLO S.E. <i>Plug for T return line (single acting applications)</i>
11	ABRAZADERAMCDP140	ABRAZADERA SOLO DEPÓSITO PLÁSTICO <i>Clamp for plastic tank</i>

12	MC059 H-TD	TÓRICA BLODIC-TD-DEPÓSITO / <i>Seal tank - manifold</i>
13	TORNILLOALLENM10X20	TORNILLO PATAS / <i>Bolt for manifold support</i>
14	ARANDELAM10DIN125	ARANDELA TORINILLO PATAS / <i>Washer for support bolts</i>
15	PC 1203	RACOR UNIÓN KITPOL (ASPIRACIÓN MONTAJE VERTICAL) <i>Fitting for suction by plastic pipe</i>
16	KITPOL400MM	TUBO ASPIRACIÓN MONTAJE VERTICAL (TUBO 100MM PARA ITEM N° 7 SOLO D.E.-CORTAR-) <i>Plastic pipe for suction line vertical configuration (to be cut)</i>
17	MC066 H-TD	CAMPANA UNIÓN MOTOR-BLOQUE F112 <i>Bellhousing size F090</i>
18	MC073 H-TD	ACOPLAMIENTO EJE MOTOR B14 C112 <i>Coupling motor side</i>
19	TORNILLOALLENM6X20	UNIÓN CAMPANA-BLOQUE <i>Bolt for bellhousing-manifold</i>
20	TORNILLOALLENM8X25	UNIÓN CAMPANA-MOTOR <i>Bolt for bellhousing-motor</i>
21	ARANDELAM8DIN125	PARA ITEM N° 20 / <i>Washer for bolt #20</i>
22	ARANDELAM8	PARA ITEM N° 20 / <i>Washer for bolt #20</i>

